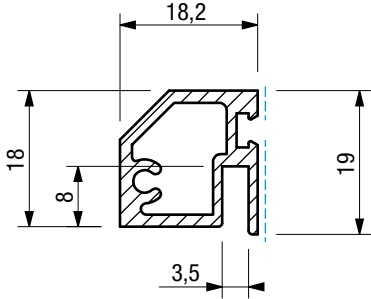
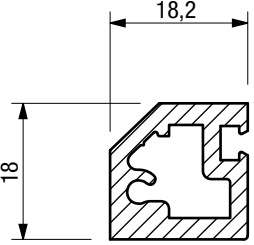
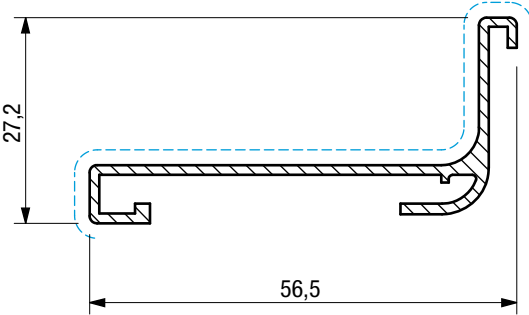
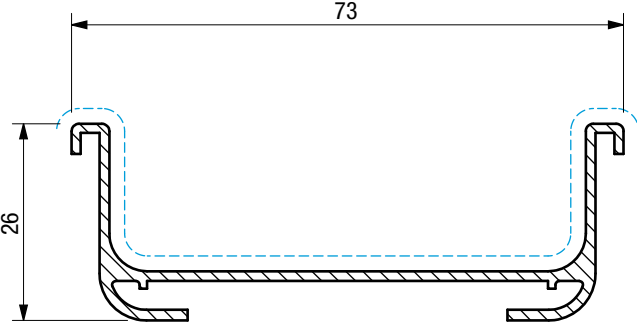
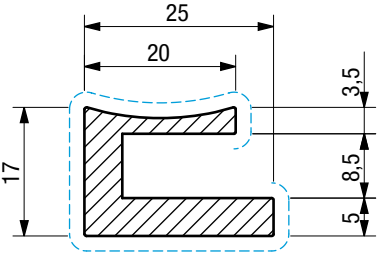
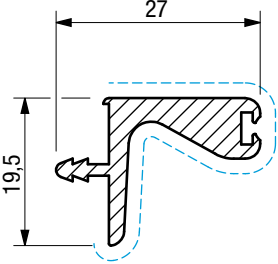
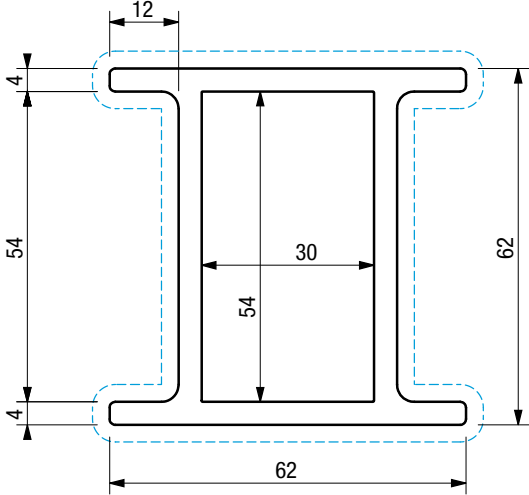
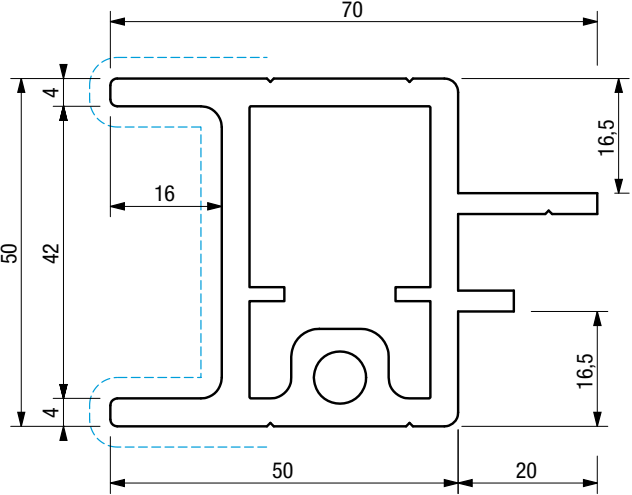

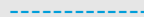
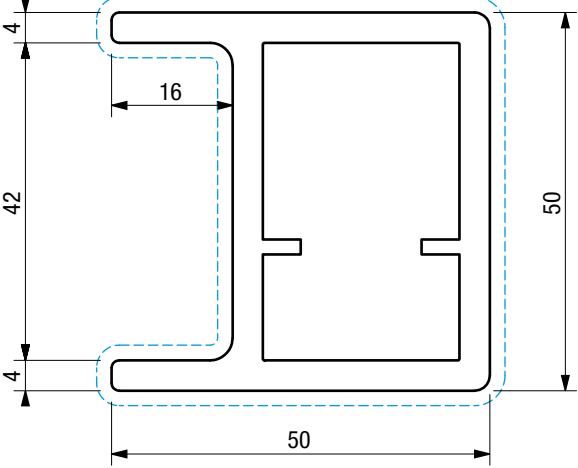
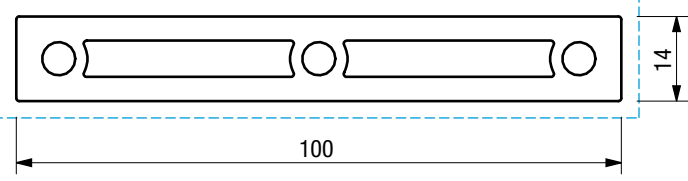


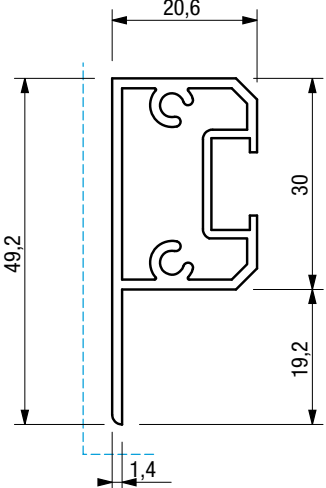
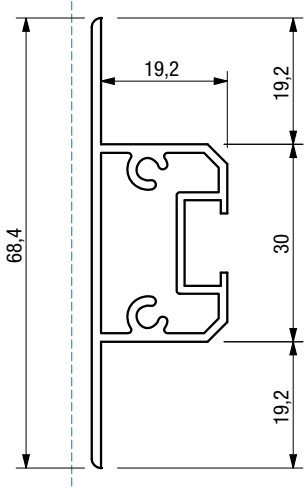




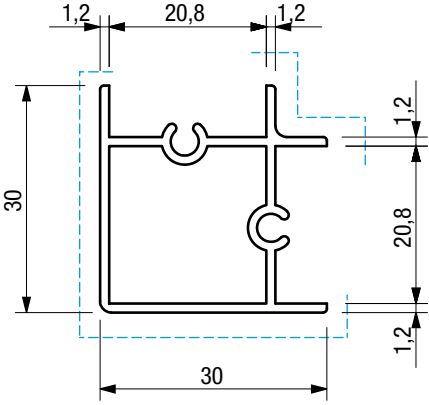
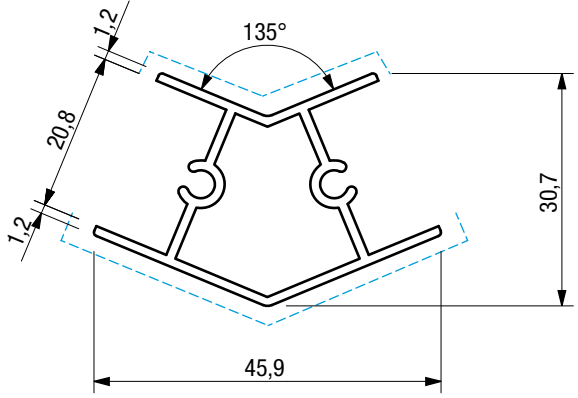

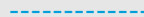
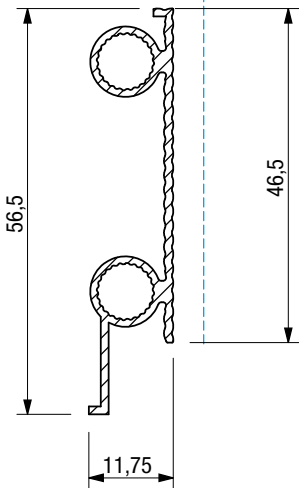
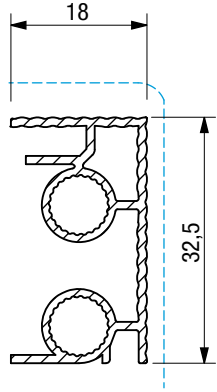
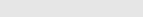
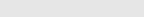
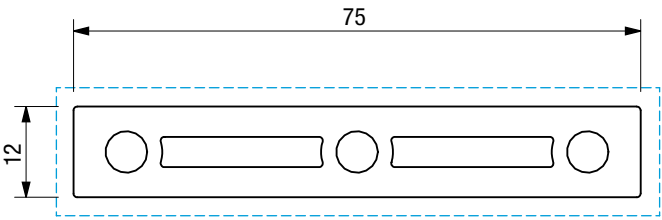
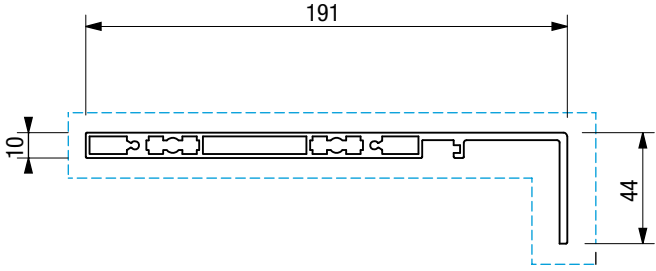


2020

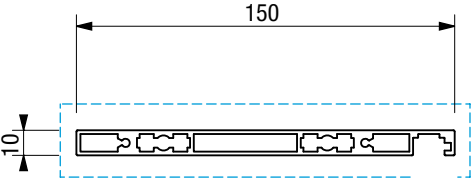
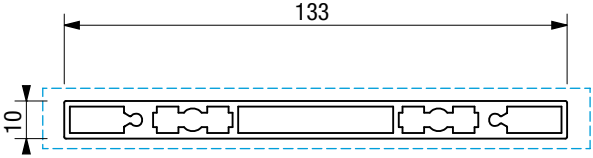


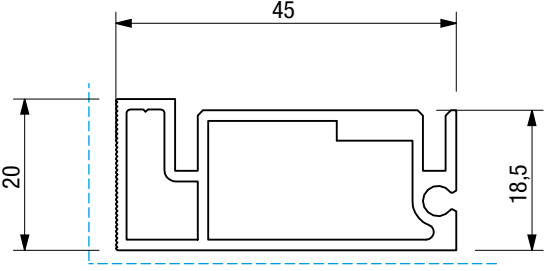
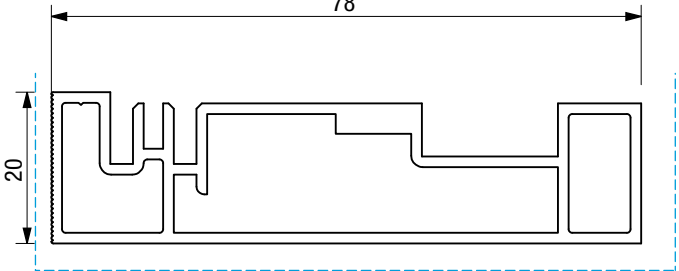

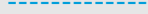
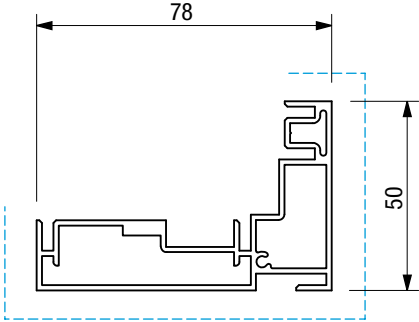
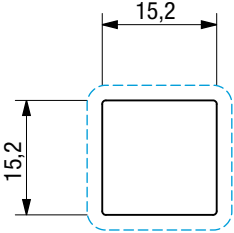




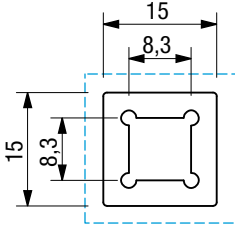
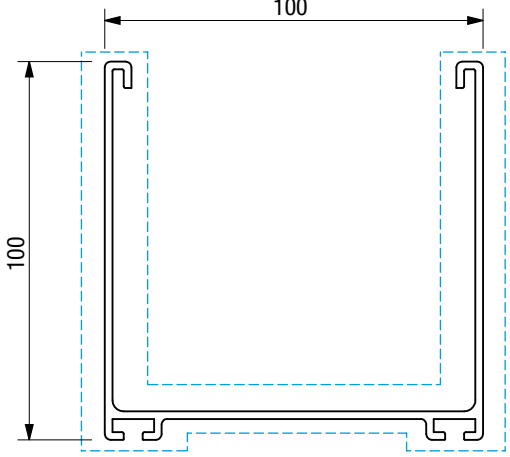
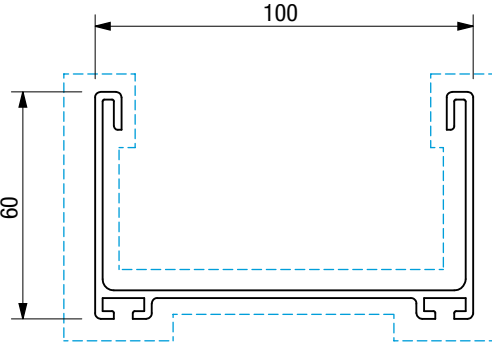
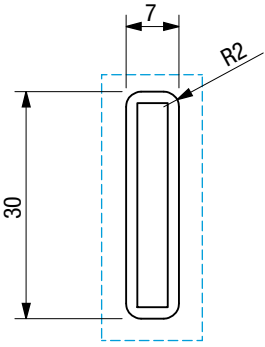
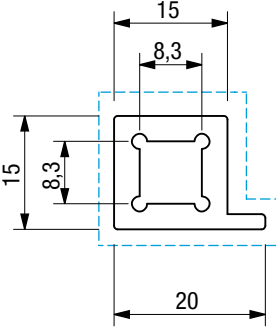
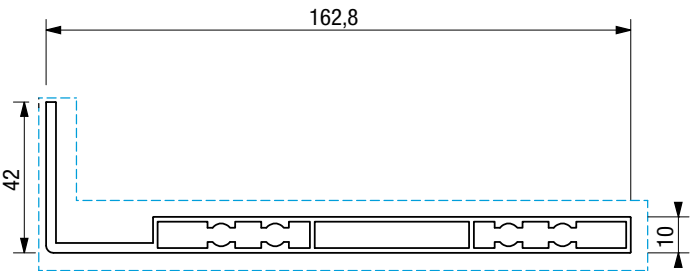
profili strutture

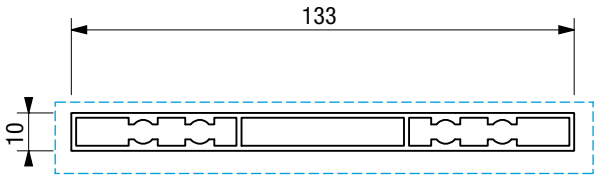
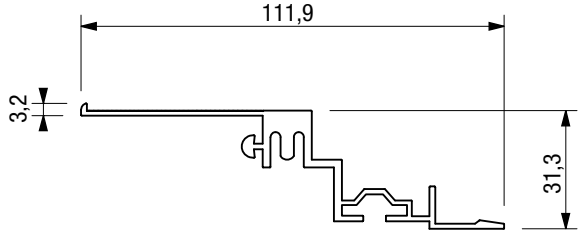
		
PA-120	peso:gr./ml 346	PA-120A
lato a vista	lato a vista	lato a vista
		
PA-184	peso:gr./ml 392	PA-185
lato a vista	lato a vista	lato a vista
		
PA-207	peso:gr./ml 591	PA-209
lato a vista	lato a vista	lato a vista

					
PA-222	peso:gr./ml 2522	lato a vista 	PA-223	peso:gr./ml 2516	lato a vista 
					
PA-224	peso:gr./ml 2034	lato a vista 	PA-225	peso:gr./ml 2484	lato a vista 
					
PA-236	peso:gr./ml 562	lato a vista 	PA-237	peso:gr./ml 618	lato a vista 

					
PA-238	peso:gr./ml 415	lato a vista 	PA-239	peso:gr./ml 453	lato a vista 
					
PA-256	peso:gr./ml 367	lato a vista 	PA-257	peso:gr./ml 393	lato a vista 
					
PA-270	peso:gr./ml 1688	lato a vista 	PA-277	peso:gr./ml 2395	lato a vista 

					
PA-278	peso:gr./ml 1696	lato a vista 	PA-279	peso:gr./ml 1538	lato a vista 
					
PA-280	peso:gr./ml 689	lato a vista 	PA-281	peso:gr./ml 1027	lato a vista 
					
PA-282	peso:gr./ml 1325	lato a vista 	PA-283	peso:gr./ml 619	lato a vista 

					
<p>PA-284</p>	<p>peso:gr./ml 398</p>	<p>lato a vista -----</p>	<p>PA-286</p>	<p>peso:gr./ml 1833</p>	<p>lato a vista -----</p>
					
<p>PA-287</p>	<p>peso:gr./ml 1432</p>	<p>lato a vista -----</p>	<p>PA-288</p>	<p>peso:gr./ml 266</p>	<p>lato a vista -----</p>
					
<p>PA-289</p>	<p>peso:gr./ml 425</p>	<p>lato a vista -----</p>	<p>PA-296</p>	<p>peso:gr./ml 1790</p>	<p>lato a vista -----</p>

					
PA-297	peso:gr./ml 1237	lato a vista -----	PA-298	peso:gr./ml 995	lato a vista -----



Pegaso srl.

Via Nazario Sauro, 111
33070 Brugnera (PN) - Italy
Tel. (+39) 0434 623 593
Fax: (+39) 0434 608 204
info@pegaso-it.it
www.pegaso-it.it